



Obudowa/ Корпус

- Biały RAL9010 (.01) / Белый RAL9010 (.01)
- Czarny RAL 9005 (.03) / Черный RAL 9005 (.03)

Kolor przewodu / Цвет кабеля

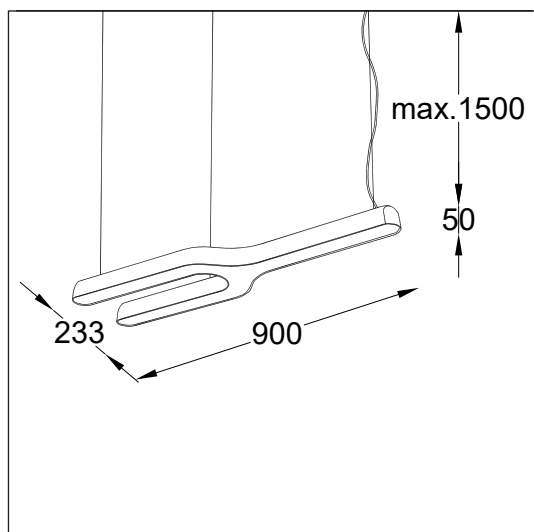
- Czerwony (.71) / Красный (.71)
- Niebieski (.72) / Синий (.72)
- Fioletowy (.73) / Фиолетовый (.73)
- Zielony (.74) / Зеленый (.74)
- Żółty (.75) / Желтый (.75)



.XX | kolor oprawy - np. 03  
Цвет корпуса - например: 03

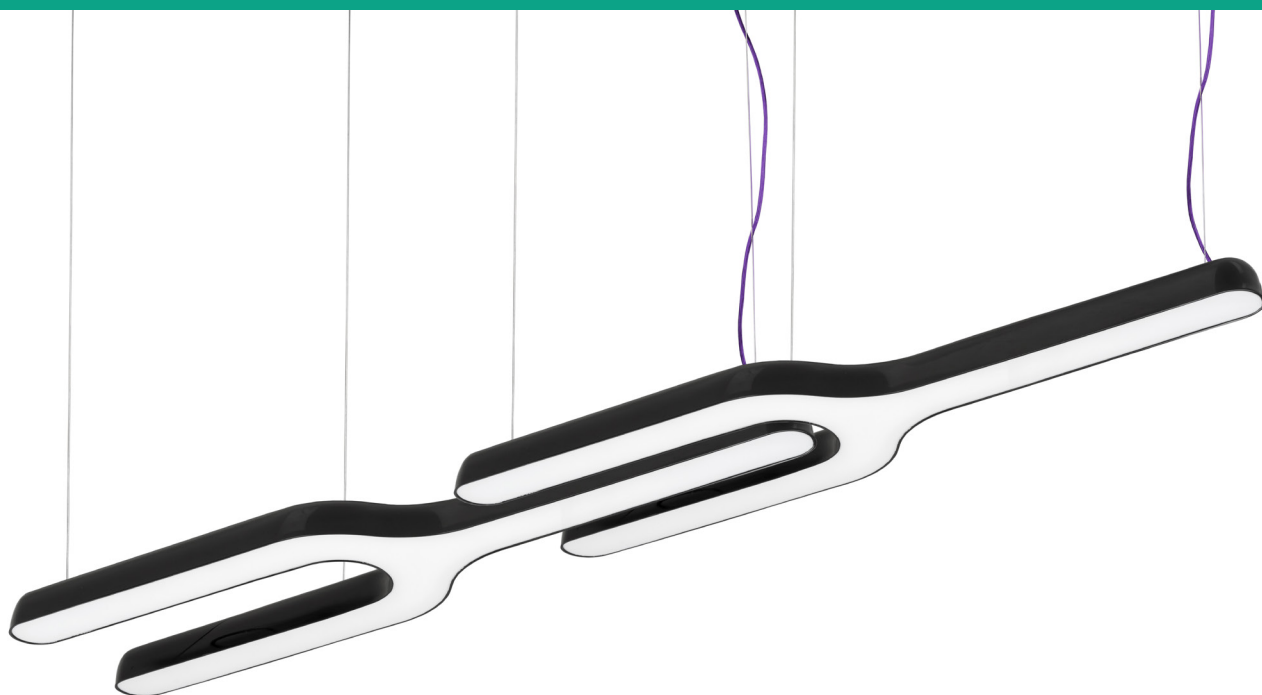
.YYY | typ LED, standard: 830; 840;  
Тип СИД, стандарт: 830; 840;

.ZZ | Kolor przewodu / - e.g. 73  
Цвет кабеля - z.B. 73



KAMERTON

34.0001.XX.YYY.ZZ	LED	3500lm	30W
-------------------	-----	--------	-----



KAMERTON - Proponowane zestawienia:  
КАМЕРТОН - Предлагаемые комбинации:

