

Dla zapewnienia poprawnego działania opraw oświetleniowych zaleca się dokładne zapoznanie z instrukcją.

- Podłączenie oprawy może być wykonane tylko przez elektryka posiadającego odpowiednie uprawnienia elektryczne.
- Montaż i wymiana uszkodzonego źródła światła, czyszczenie oprawy lub wykonywanie innych prac serwisowych należy wykonywać przez osoby uprawnione po wyłączeniu napięcia zasilającego.
- Podczas montażu oprawy należy zwrócić uwagę na podłączenie oprawy, by odpowiednie przewody musiały być podłączone pod odpowiednie zaciski złączki.
- Przy pracach związanych z modułami LED wymagane jest używanie rękawic elektrostatycznych. Brak ich stosowania może skutkować utratą gwarancji.

Dla zapewnienia bezpieczeństwa przed przystąpieniem do montażu należy zapoznać się z niniejszą instrukcją. Instrukcję należy zachować. Oprawę oświetleniową, której dotyczy ta instrukcja należy używać zgodnie z jej przeznaczeniem. Instalować oprawy mogą tylko osoby do tego przeszkolone i posiadające odpowiednie uprawnienia.

1. Producent ma wyłączne prawo do modyfikacji swoich wyrobów.
2. Podczas montażu opraw stosować dołączone do oprawy rękawiczki ochronne.
3. Producent nie ponosi odpowiedzialności za:
  - szkody wynikłe po modyfikacji wyrobu przez użytkownika,
  - uszkodzenia wyrobu powstałe w wyniku instalacji niezgodnie z instrukcją montażu przez osoby nieuprawnione lub w wyniku niewłaściwego składowania,
  - zabrudzenie wyrobu podczas montażu z powodu nie stosowania rękawiczek ochronnych.
4. Montując oprawy należy uwzględnić określone przez producentów sufitów dopuszczalne parametry nośności i sztywności tj. obciążenie równomiernie rozłożone oraz obciążenie siłą skupioną

Uwaga: Opraw w wykonaniu podstropowym nie okrywać matą izolacyjną.

## Konserwacja

W czasie eksploatacji oświetlenia należy dokonywać oględzin opraw, w celu wykrywania awarii i uszkodzeń mechanicznych oraz zabrudzeń szczególnie elementów układu optycznego.

1. Przed przystąpieniem do oględzin oprawy wyłączyć jej zasilanie/obwód.
2. Elementy oprawy które podczas normalnej eksploatacji ulegną zużyciu lub uszkodzeniu należy bezzwłocznie wymienić na nowe, pozbawione wad.
3. Obudowę oprawy oraz jej elementy (szybę, powierzchnie lakierowane) można czyścić płynami ulegającymi biodegradacji przy pomocy miękkich ściereczek, a po usunięciu zabrudzenia osuszyć (suszarką lub wytrzeć ściereczką). Powierzchnie PLX oraz Micro-P, ASYM, AS-90, rastry, odbłyśniki – odmuśczać sprężonym powietrzem.
4. Wszelkie prace związane z modułami LED wykonywać w rękawiczkach elektrostatycznych. Brak ich stosowania może skutkować utratą gwarancji.

Oprawy nie zagrażają bezpieczeństwu ludzi i mieniu pod warunkiem, że są właściwie zainstalowane, utrzymywane i użytkowane zgodnie z przeznaczeniem. Oprawy nie są przeznaczone do użytku domowego.

## Stosowanie opraw oświetleniowych firmy SPECTRA LIGHTING SP. Z O.O.

Oprawy oświetleniowe firmy SPECTRA LIGHTING SP. Z O.O. przeznaczone są do pracy w normalnych warunkach, z wyjątkiem opraw o przeznaczeniu specjalnym. Warunki normalne charakteryzuje temperatura otoczenia w zakresie -15°C + 40°C, ciśnienie 960 - 1020 hPa, wilgotność 10 - 75%. Są to warunki panujące na przeważającym terenie strefy europejskiej.

Opraw nie należy stosować w przypadku, gdy warunki otoczenia mogą zagrozić konstrukcji oprawy, powłoce lakierniczej lub komponentom elektronicznym umieszczonym w środku powodując nieprawidłowe działanie oprawy. Oprawy są zbadane i zgodne z normą EN-60598-1.

Do czynników zagrażających można zaliczyć min.: wysoka temperatura, wysoka wilgotność, zapylenie, obecność w powietrzu substancji chemicznie nieobojętnych (chlor, sól, kwasy, zasady), wibracje, wstrząsy, narażenie na udar, UV, pole elektromagnetyczne. Oprawy należy stosować zgodnie z ich przeznaczeniem. Muszą być instalowane zgodnie z instrukcją montażową, wyłącznie przez osoby posiadające odpowiednie uprawnienia. Oprawy oświetleniowe służą do oświetlania pomieszczeń i powierzchni.

## Uwaga:

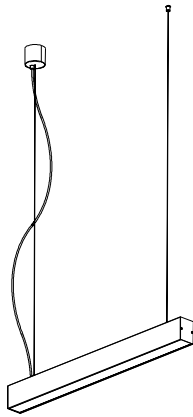
W oprawach z przesłoną PLX, Micro-P, Asym, AS-90, Louvre niedopuszczalne jest montowanie oprawy z przesłoną poprzez dociskanie przesłony!

## Źródło światła

Źródło światła zastosowane w tej oprawie oświetleniowej powinno być wymieniane wyłącznie przez producenta lub jego przedstawiciela serwisowego lub podobnie wykwalifikowaną osobę

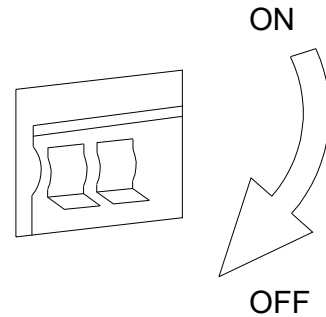
1

PROFILITE 60 EC



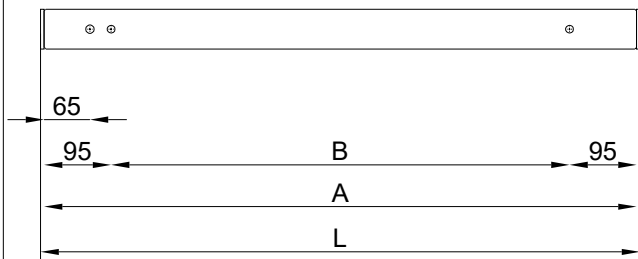
2

Wyłączyć napięcie zasilania



3

Otwory montażowe - wymiary



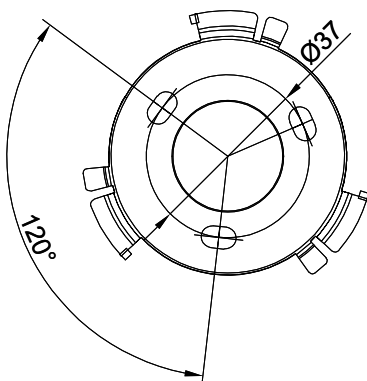
4

Otwory montażowe - wymiary

L	A	B
565	561	371
845	841	651
1125	1121	931
1405	1401	1211
1685	1681	1491
1965	1961	1771
2245	2241	2051
2525	2521	2331
2805	2801	2611

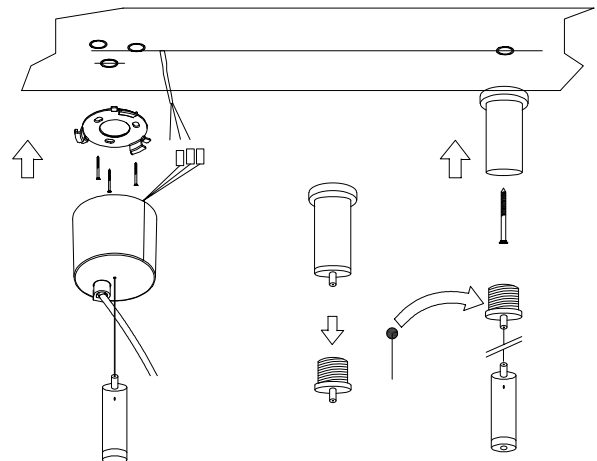
5

Wyznaczyć i wywiercić otwory montażowe. Kołki montażowe dobrać odpowiednie do podłoża.



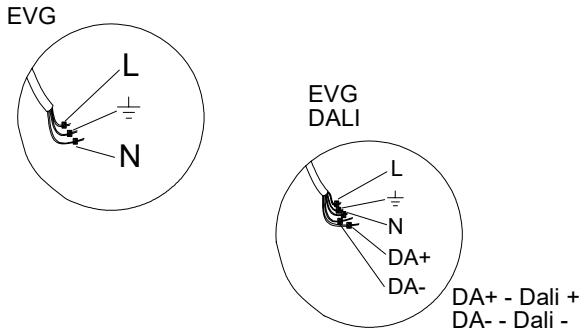
6

Zamontować bazy sufitowe do podłoża.



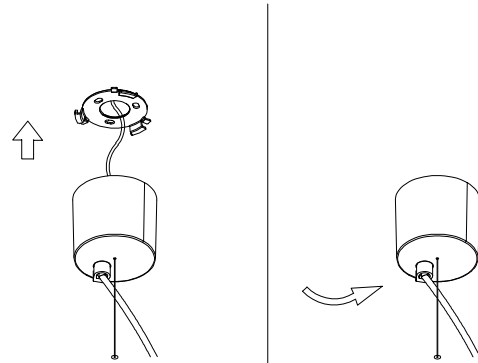
7

Podłączyć zasilanie w podsufitce zgodnie z oznaczeniami (wersja ON/OFF lub DALI)



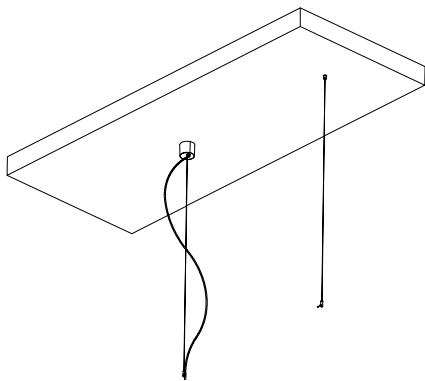
8

Podciągnąć osłonę do sufitu i zablokować jej położenie poprzez obrót



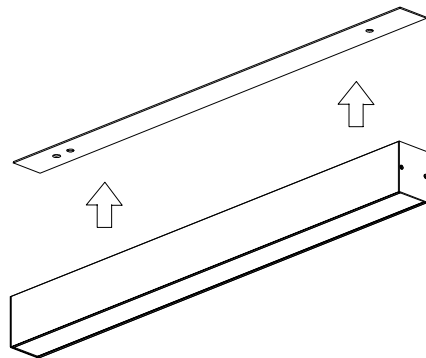
9

Gotowe zawieszenie oprawy - przystąpić do montażu oprawy oświetleniowej



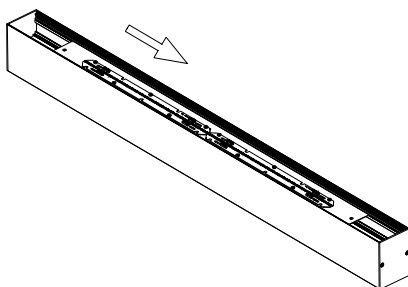
10

Wyjąć górną przesłonę z oprawy



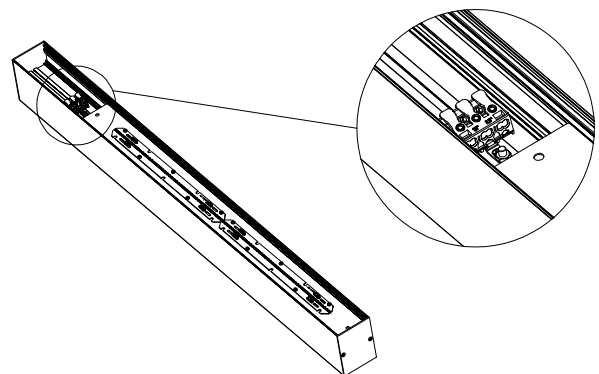
11

Jeśli konieczne przesunąć górną podstawę montażową aby uzyskać dostęp do kostki elektrycznej



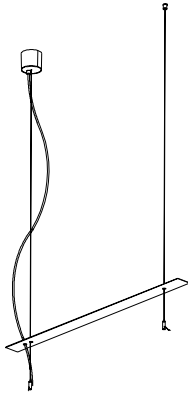
12

Umieszczenie kostki elektrycznej



**13**

Przełożyć linki zwieszakowe i przewód zasilający przez otwory w górnej pokrywie



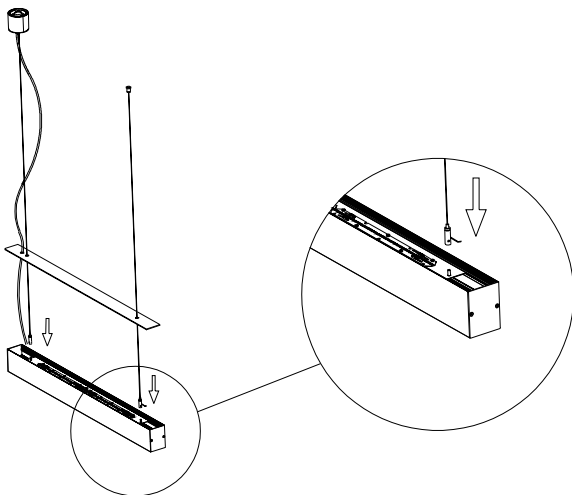
**14**

Podłączyć zasilanie w oprawie zgodnie z oznaczeniami oraz przewody DALI (jeśli występuje)



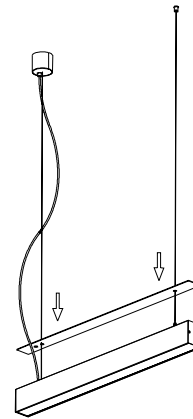
**15**

Zamocować linki zwieszakowe do śrub w górnej podstawie montażowej



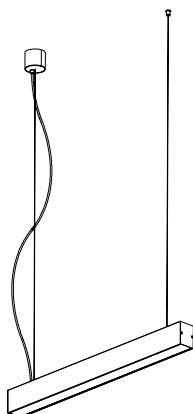
**16**

Zamontować górną przesełkę w oprawie. Zwrócić uwagę na ułożenie przewodu zasilającego.



**17**

Wypoziomować i wyczyścić oprawę



**18**

Włączyć napięcie zasilające

