

Dla zapewnienia poprawnego działania opraw oświetleniowych zaleca się dokładne zapoznanie z instrukcją.

- Podłączenie oprawy może być wykonane tylko przez elektryka posiadającego odpowiednie uprawnienia elektryczne.
- Montaż i wymiana uszkodzonego źródła światła, czyszczenie oprawy lub wykonywanie innych prac serwisowych należy wykonywać przez osoby uprawnione po wyłączeniu napięcia zasilającego.
- Podczas montażu oprawy należy zwrócić uwagę na podłączenie oprawy, by odpowiednie przewody muszą być podłączone pod odpowiednie zaciski złączki.
- Przy pracach związanych z modułami LED wymagane jest używanie rękawic elektrostatycznych. Brak ich stosowania może skutkować utratą gwarancji.

Dla zapewnienia bezpieczeństwa przed przystąpieniem do montażu należy zapoznać się z niniejszą instrukcją. Instrukcję należy zachować. Oprawę oświetleniową, której dotyczy ta instrukcja należy używać zgodnie z jej przeznaczeniem. Instalować oprawy mogą tylko osoby do tego przeszkolone i posiadające odpowiednie uprawnienia.

1. Producent ma wyłączne prawo do modyfikacji swoich wyrobów.
2. Podczas montażu opraw stosować dołączone do oprawy rękawiczki ochronne.
3. Producent nie ponosi odpowiedzialności za:
  - szkody wynikłe po modyfikacji wyrobu przez użytkownika,
  - uszkodzenia wyrobu powstałe w wyniku instalacji niezgodnie z instrukcją montażu przez osoby nieuprawnione lub w wyniku niewłaściwego składowania,
  - zabrudzenie wyrobu podczas montażu z powodu nie stosowania rękawiczek ochronnych.
4. Montując oprawy należy uwzględnić określone przez producentów sufitów dopuszczalne parametry nośności i sztywności tj. obciążenie równomiernie rozłożone oraz obciążenie siłą skupioną

Uwaga: Opraw w wykonaniu podstropowym nie okrywać matą izolacyjną.

### Konserwacja

W czasie eksploatacji oświetlenia należy dokonywać oględzin opraw, w celu wykrywania awarii i uszkodzeń mechanicznych oraz zabrudzeń szczególnie elementów układu optycznego.

1. Przed przystąpieniem do oględzin oprawy wyłączyć jej zasilanie/obwód.
2. Elementy oprawy które podczas normalnej eksploatacji ulegną zużyciu lub uszkodzeniu należy bezzwłocznie wymienić na nowe, pozbawione wad.
3. Obudowę oprawy oraz jej elementy (szybę, powierzchnie lakierowane) można czyścić płynami ulegającymi biodegradacji przy pomocy miękkich ściereczek, a po usunięciu zabrudzenia osuszyć (suszarką lub wytrzeć ściereczką). Powierzchnie PLX oraz Micro-P, ASYM, AS-90, rastry, odbłyśniki – odmuścać sprężonym powietrzem.
4. Wszelkie prace związane z modułami LED wykonywać w rękawiczkach elektrostatycznych. Brak ich stosowania może skutkować utratą gwarancji.

Oprawy nie zagrażają bezpieczeństwu ludzi i mieniu pod warunkiem, że są właściwie zainstalowane, utrzymywane i użytkowane zgodnie z przeznaczeniem. Oprawy nie są przeznaczone do użytku domowego.

### Stosowanie opraw oświetleniowych firmy SPECTRA LIGHTING SP. Z O.O.

Oprawy oświetleniowe firmy SPECTRA LIGHTING SP. Z O.O. przeznaczone są do pracy w normalnych warunkach, z wyjątkiem opraw o przeznaczeniu specjalnym. Warunki normalne charakteryzuje temperatura otoczenia w zakresie -15°C + 40°C, ciśnienie 960 - 1020 hPa, wilgotność 10 - 75%. Są to warunki panujące na przeważającym terenie strefy europejskiej.

Opraw nie należy stosować w przypadku, gdy warunki otoczenia mogą zagrozić konstrukcji oprawy, powłoce lakierniczej lub komponentom elektronicznym umieszczonym w środku powodując nieprawidłowe działanie oprawy. Oprawy są zbadane i zgodne z normą EN-60598-1.

Do czynników zagrażających można zaliczyć min.: wysoka temperatura, wysoka wilgotność, zapylenie, obecność w powietrzu substancji chemicznie niebojetych (chlor, sól, kwasy, zasady), wibracje, wstrząsy, narażenie na udar, UV, pole elektromagnetyczne. Oprawy należy stosować zgodnie z ich przeznaczeniem. Muszą być instalowane zgodnie z instrukcją montażową, wyłącznie przez osoby posiadające odpowiednie uprawnienia. Oprawy oświetleniowe służą do oświetlania pomieszczeń i powierzchni.

### Uwaga:

W oprawach z przesłoną PLX, Micro-P, Asym, AS-90, Louvre niedopuszczalne jest montowanie oprawy z przesłoną poprzez dociskanie przesłony!

### Źródło światła

Źródło światła zastosowane w tej oprawie oświetleniowej powinno być wymieniane wyłącznie przez producenta lub jego przedstawiciela serwisowego lub podobnie wykwalifikowaną osobę

To ensure correct use, please read these instructions carefully.

- All luminaires must be installed by a qualified electrician.
- Installation and replacement of damaged luminaires, cleaning and other service works must be carried out by a qualified personnel with power disconnected.
- Make sure the cables are connected to the corresponding connector terminals. For luminaires with emergency power module, use an additional connector between the battery and the converter.
- Any work related to LED Modules must be done in electrostatic gloves. None of their use may result in loss of warranty.

To ensure correct use, please read these instructions carefully.

- All luminaires must be installed by a qualified electrician.
- Installation and replacement of damaged luminaires, cleaning and other service works must be carried out by a qualified personnel with power disconnected.
- Make sure the cables are connected to the corresponding connector terminals. For luminaires with emergency power module, use an additional connector between the battery and the converter.
- Any work related to LED Modules must be done in electrostatic gloves. None of their use may result in loss of warranty.
- The luminaire is powered by mains voltage 220 - 240V 50Hz

#### **WARNING:**

The selection of the right assembly elements (eg mounting dowels) suitable for the mounting surface belongs to the installer.

For safety reasons, it is necessary to read these instructions before starting the assembly. The instructions should be kept for future purposes. The fitting being the subject of these instructions must be used according to its original purpose. Fittings can be installed only by persons who are trained and duly authorized to do so.

1. The Producer has the exclusive right to introduce modifications to the product.
2. During the assembly of the fittings it is necessary to use the disposable gloves.
3. The Producer shall not be held liable for the following:
  - damages which occur after the product has been modified by a user,
  - damages to the product resulting from installation not carried out in compliance with the instruction for assembly, installation by unauthorized persons or damages resulting from unsuitable storage,
  - the product getting dirty during assembly if the person carrying out the assembly does not wear disposable gloves.
4. While mounting luminaires stiffness and carrying capacity provided by ceiling manufacturers have to be taken into consideration. (Concentrated and Uniformly Distributed Load)

**Notice:** Ceiling-type fittings must not be covered with an insulating mat

#### **Maintenance**

During the exploitation period of lighting it is necessary to inspect the fittings in order to detect malfunctions and mechanical damages, as well as impurities, in particular those of elements in the optical system.

1. Before proceeding to the inspection of a fitting, the power supply must be turned off.
2. Elements of the fitting which get used up or damaged in the course of standard exploitation must immediately be replaced with new and defect-free elements.
3. The fitting and its elements (glass, painted surface) can be cleansed with biodegradable liquids using soft washcloth and after removing impurities they need to be dried (with a dryer or wiped with a dry washcloth). PLX and PRM surfaces, MPRM rasters, reflectors should be blown over with compressed air. Lighting fixtures used to illuminate the premises and the surface.
4. Any work related to LED Modules must be done in electrostatic gloves. None of their use may result in loss of warranty.

The fittings do not pose any threats to the safety of humans or property, provided that they are properly installed, maintained and used in compliance with their original purpose.

#### **The use of lighting fittings produced by SPECTRA LIGHTING SP. Z O.O.**

Lighting fittings produced by SPECTRA LIGHTING SP. Z O.O. are aimed for use in standard conditions, with the exception of special-purpose fittings. Standard conditions are featured by ambient temperature of +15°C ÷ +35°C pressure of 960-1020 hPa, and humidity of 10 - 75%. Such conditions prevail on the European territory.

The fittings should not be used, if the environmental conditions could harm the structure of a fitting, top coats or electronic component parts placed inside the fitting, causing malfunction of the fitting. The risks factors include i.a. high temperature, excessive humidity, dustiness, the presence of chemically significant substances in the atmosphere (chlorine, salt, acids, alkali), vibrations, shock, exposure to shock, UV radiation, electromagnetic fields. The fittings must be used according to their original purpose. They must be installed according to the installation instructions, solely by persons authorized to do so.

#### **Notice:**

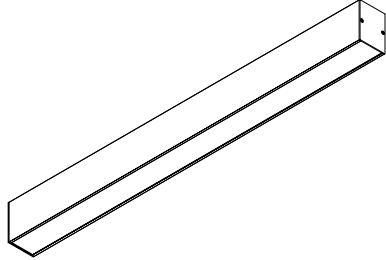
In PLX, Micro-P, Asym, AS-90, Louvre luminaires it is not allowed to install the luminaire with the shutter by pressing the shutter!

#### **Source of light**

The light source used in this luminaire should be replaced only by the manufacturer or his service representative or a similarly qualified person.

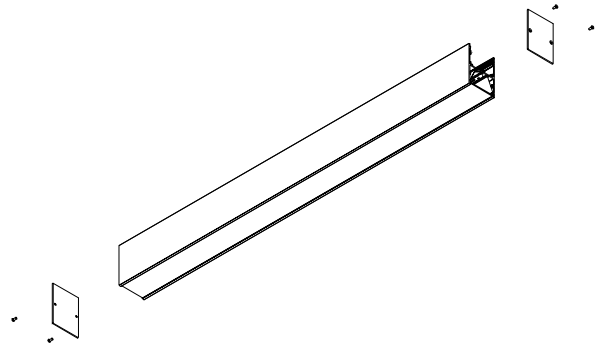
1

PROFILITE 60 EC Surface



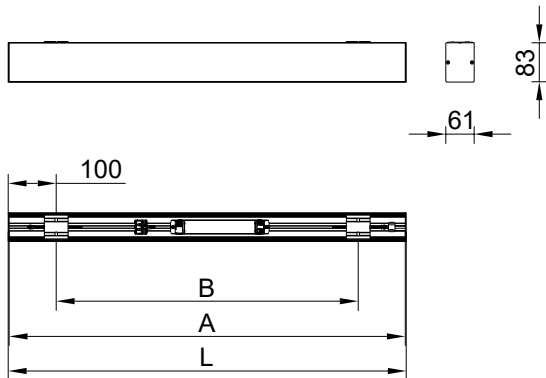
2

Przykręcić zaślepki do korpusu profilu  
Screw the endcaps to the profile



3

Otwory montażowe - wymiary  
Mounting holes - dimensions



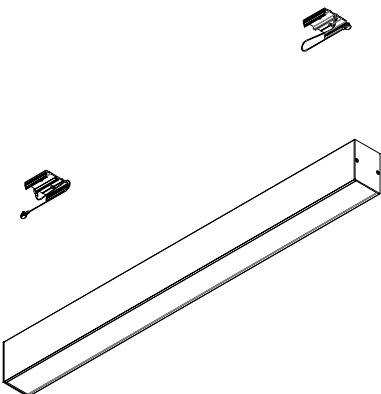
4

Otwory montażowe - wymiary  
Mounting holes - dimensions

| A    | B    |
|------|------|
| 561  | 361  |
| 841  | 641  |
| 1121 | 921  |
| 1401 | 1201 |
| 1681 | 1481 |
| 1961 | 1761 |
| 2241 | 2041 |
|      |      |
|      |      |

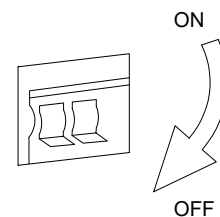
5

Wyjąć z oprawy uchwyty sufitowe montażowe  
(jeśli zamontowano)  
Remove the ceiling mounting brackets from the luminaire (if necessary)



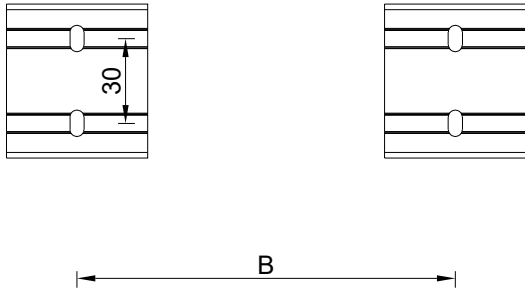
6

Wyłączyć napięcie zasilania  
Turn off power supply



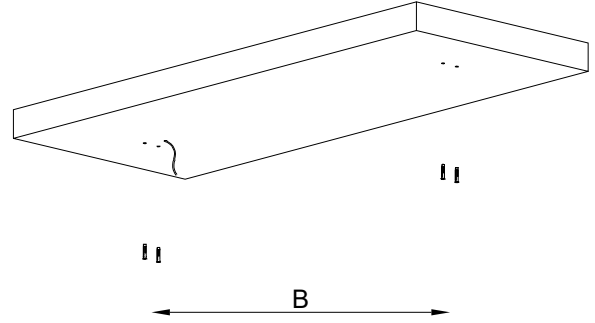
**7**

Rozstaw otworów montażowych - uchwyty sufitowe  
Mounting holes spacing - ceiling brackets



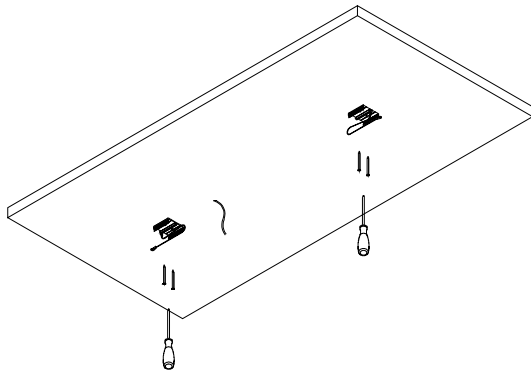
**8**

Wyznaczyć i wywiercić otwory montażowe, użyć odpowiednich kołków montażowych do podłoża  
Trace and drill mounting holes, use suitable dowels and screws for the given surface



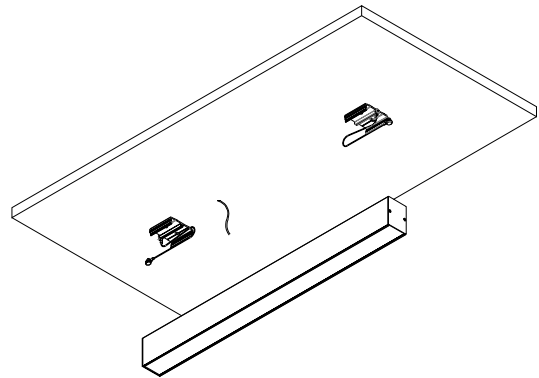
**9**

Przykręcić uchwyty sufitowe do podłoża  
Mounting holes - dimensions



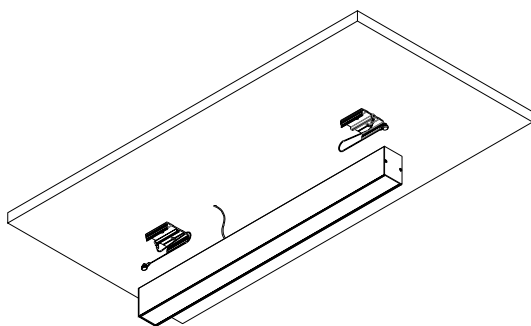
**10**

Zamocować linki zabezpieczające do uchwytów montażowych  
Attach the safety cables to the mounting brackets



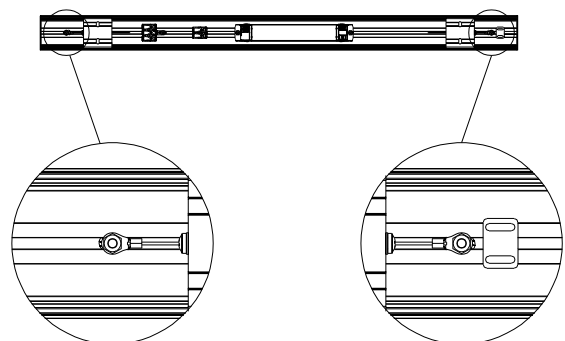
**11**

Zamocować linki zabezpieczające do oprawy  
Attach the safety cables to the luminaire



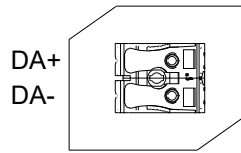
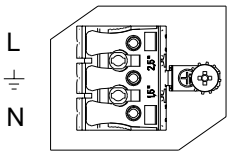
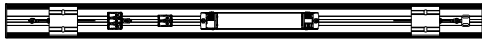
**12**

Sprawdź poprawność zamocowania linek zabezpieczających  
Check if the safety cables are attached correctly



### 13

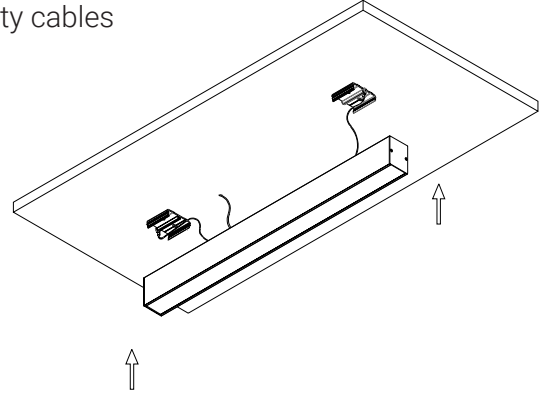
Podłączyć zasilanie w podsufitce zgodnie z oznaczeniami (wersja ON/OFF lub DALI)  
Connect the power supply in the accordance to markings and DALI cables (if provided)



### 14

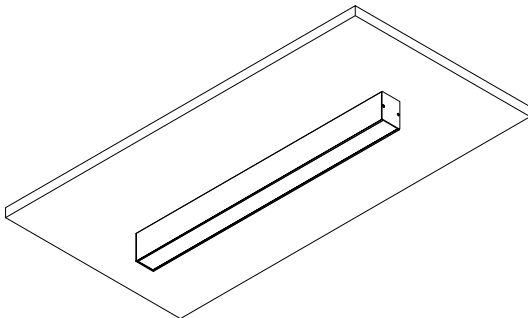
Zamontować oprawę w uchwytych montażowych, zwrócić uwagę, aby nie uszkodzić przewodu zasilającego i linek zabezpieczających

Install the luminaire in the mounting holders, pay attention not to damage the power cable cord and safety cables



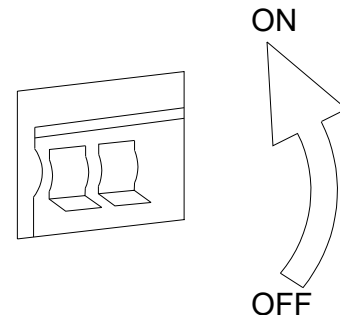
### 15

Wyczyścić oprawę  
Clean luminaire



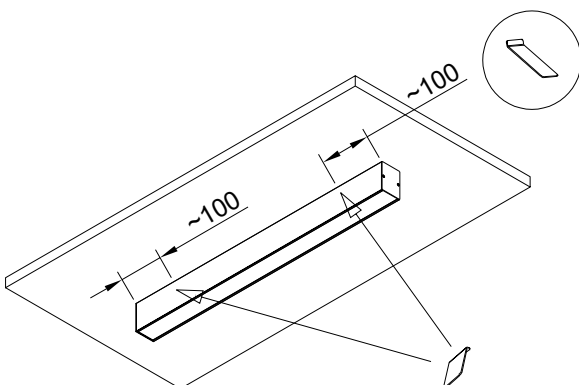
### 16

Włączyć napięcie zasilania  
Turn on power supply



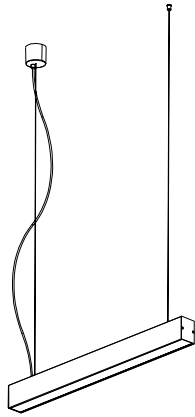
### 17

Aby zdemontować oprawę użyj dedykowanego narzędzia.



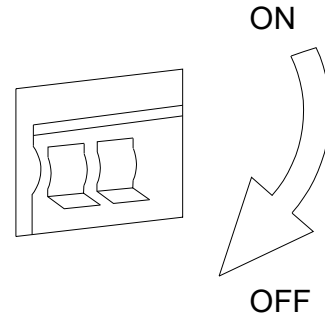
**18**

PROFILITE 60 EC Suspended



**19**

Wyłączyć napięcie zasilania  
Turn off power supply



**20**

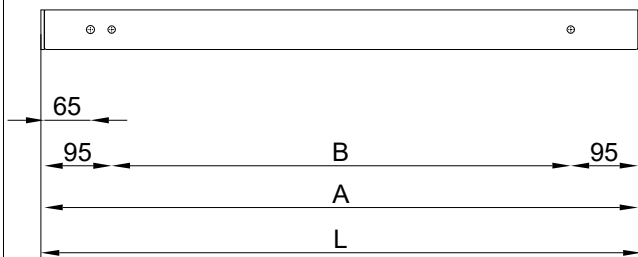
Otwory montażowe - wymiary

Mounting holes - dimensions

L - całkowita długość oprawy / total luminaire length

A - długość oprawy bez zaślepek  
luminaire length without end caps

B - rozstaw otworów / hole spacing



**21**

Otwory montażowe - wymiary

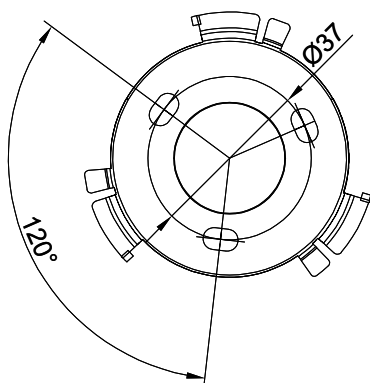
Mounting holes - dimensions

| L    | A    | B    |
|------|------|------|
| 565  | 561  | 371  |
| 845  | 841  | 651  |
| 1125 | 1121 | 931  |
| 1405 | 1401 | 1211 |
| 1685 | 1681 | 1491 |
| 1965 | 1961 | 1771 |
| 2245 | 2241 | 2051 |
| 2525 | 2521 | 2331 |
| 2805 | 2801 | 2611 |

**22**

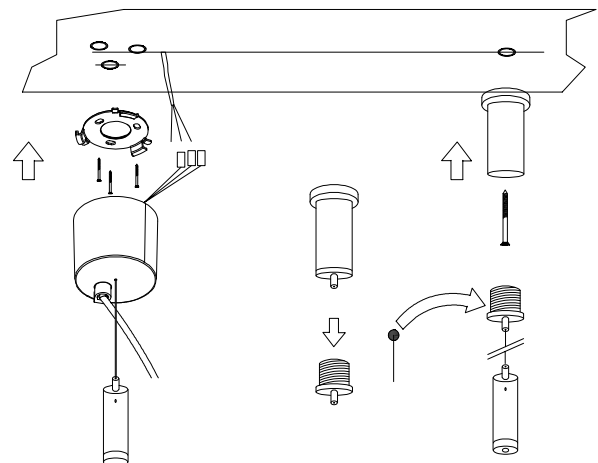
Wyznaczyć i wywiercić otwory montażowe. Kołki montażowe dobrać odpowiednie do podłoża.

Mark and drill the mounting holes for soffits



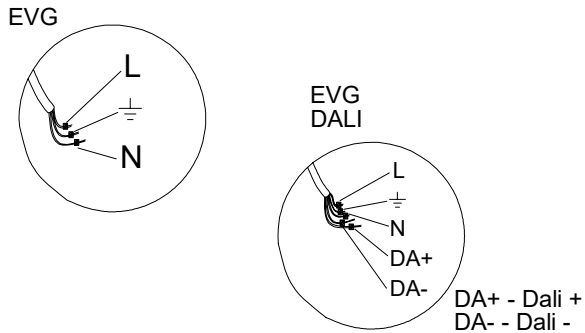
**23**

Zamontować bazy sufitowe do podłoża.  
Mount the brackets



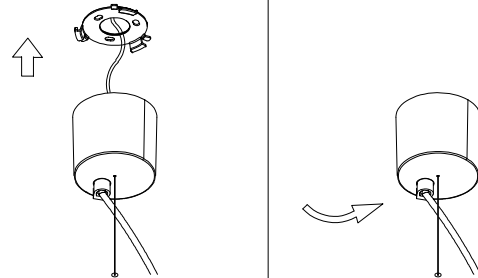
### 24

Podłączyć zasilanie w podsufitce zgodnie z oznaczeniami (wersja ON/OFF lub DALI)  
Connect the power supply in the accordance to markings and DALI cables (if provided)



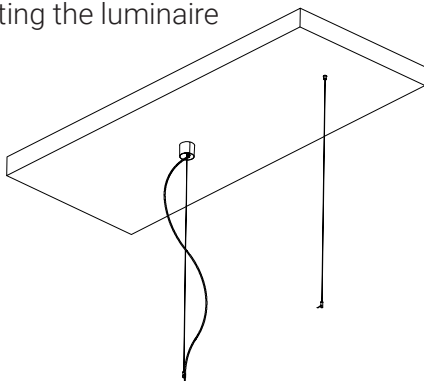
### 25

Podciągnąć osłonę do sufitu i zablokować jej położenie poprzez obrót  
Pull the cover to the ceiling and lock it by turning



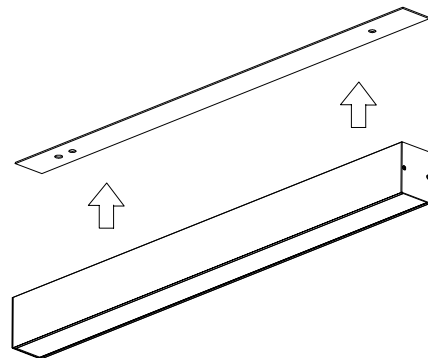
### 26

Gotowe zawieszenie oprawy - przystąpić do montażu oprawy oświetleniowej  
Ready suspension of the luminaire - proceed to mounting the luminaire



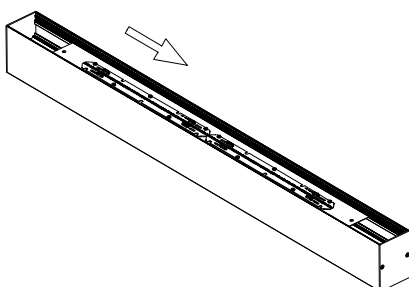
### 27

Wyjąć górną przesłonę z oprawy  
Remove the upper cover



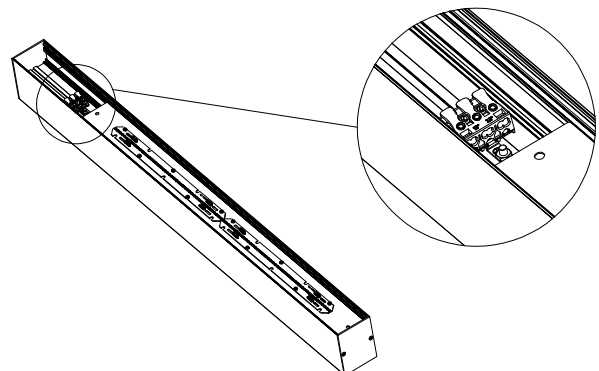
### 28

Jeśli konieczne przesunąć górną podstawę montażową aby uzyskać dostęp do kostki elektrycznej  
If necessary, move the upper base assembly to access the cube electricity



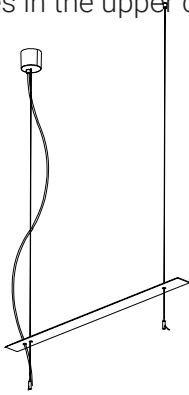
### 29

Umieszczenie kostki elektrycznej  
Location of the electric cube



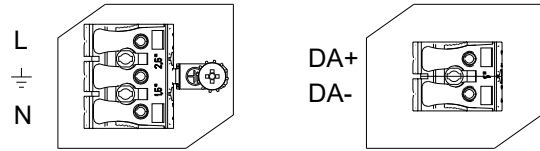
**30**

Przełożyć linki zwieszakowe i przewód zasilający przez otwory w górnej pokrywie  
Pass the suspension cables and the power cord through the holes in the upper cover



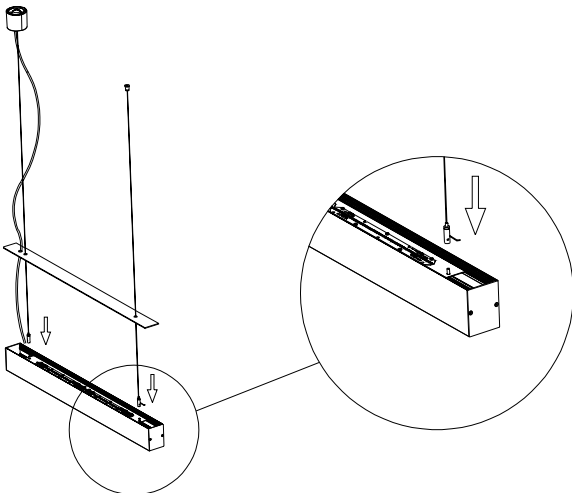
**31**

Podłączyć zasilanie w oprawie zgodnie z oznaczeniami oraz przewody DALI (jeśli występuje)  
Connect the power supply in the accordance to markings and DALI cables (if provided)



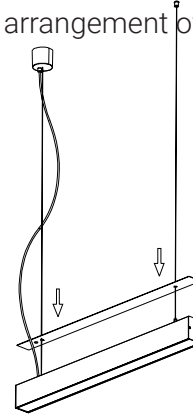
**32**

Zamocować linki zwieszakowe do śrub w górnej podstawie montażowej



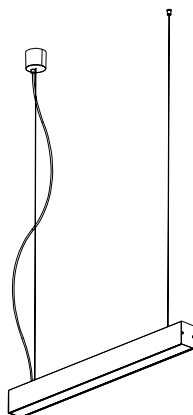
**33**

Zamontować górną przesłonę w oprawie. Zwrócić uwagę na ułożenie przewodu zasilającego.  
Install the upper shutter in the luminaire. Pay attention to the arrangement of the power cord.



**34**

Wypoziomować i wyczyścić oprawę  
Clean and level the luminaire  
Attach suspension cables to bolts in the upper mounting base



**35**

Włączyć napięcie zasilające  
Turn on power supply

